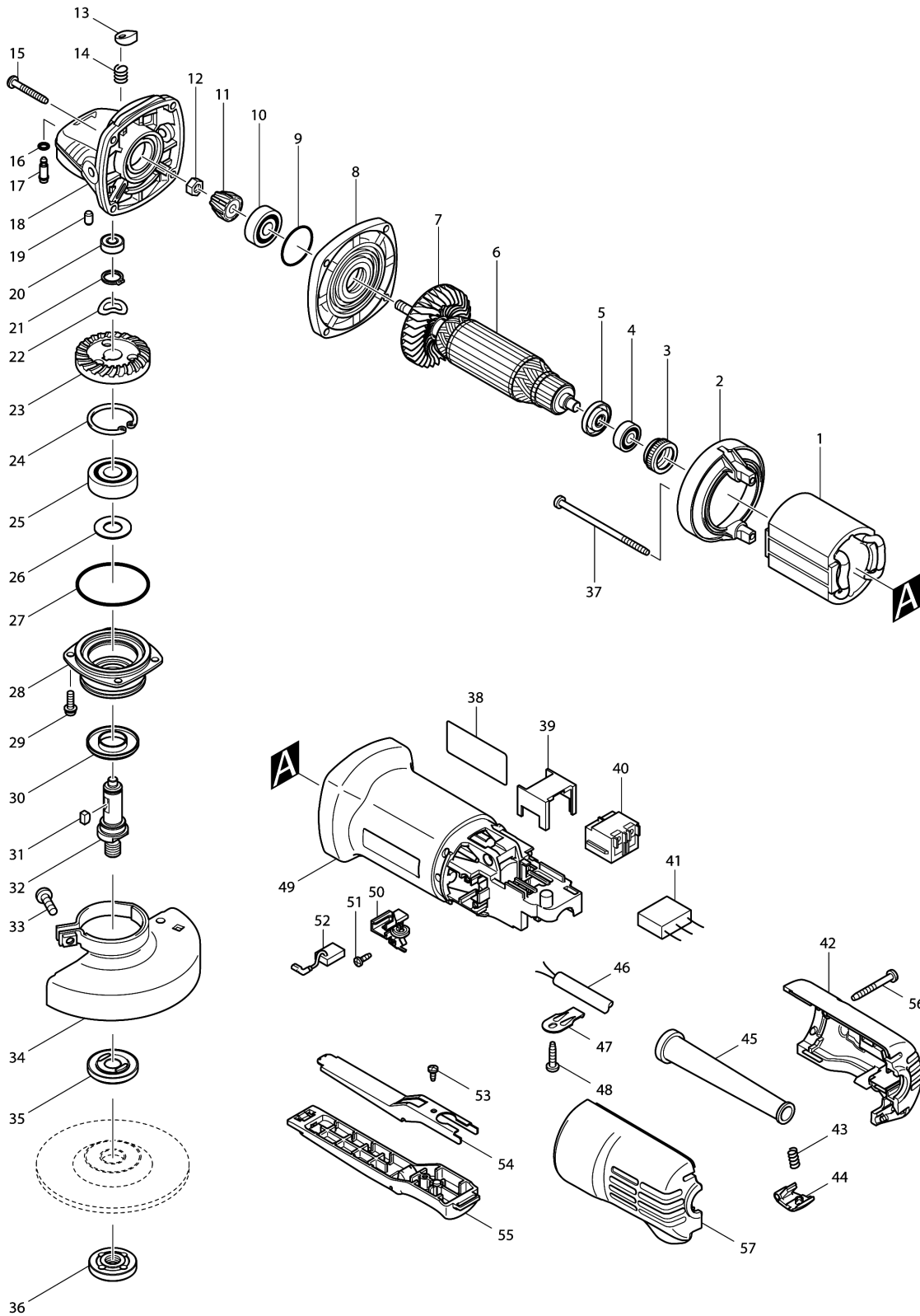


Model No.9556HP 100MM ANGLE GRINDER



Model No.9556HP 100MM ANGLE GRINDER

รายการ	รหัสอะไหล่	รายละเอียด	การ แลกเปลี่ยน	จำนวน	New/Old	ขาย	ซื้อ	ข้อความ
001	621708-9	FIELD 220-240V		1				
002	418770-1	BAFFLE PLATE		1	*			
002-1	457791-8	BAFFLE PLATE	<	1				
003	421868-5	LABYRINTH RUBBER RING 19		1				
004A	210034-7	BALL BEARING 607LLB		1	*			
004B	210034-7	BALL BEARING 607LLB		1	*			
004-1A	211021-9	BALL BEARING 607LLB	O	1				
004-1B	211021-9	BALL BEARING 607LLB	O	1				
004-1C	211021-9	BALL BEARING 607LLB		1				
005	681636-0	INSULATION WASHER		1				
006A	515613-9	ARMATURE ASS'Y 220-240V		1	*			
D10		INC. 4,5,7			*			
006B	515613-9	ARMATURE ASS'Y 220-240V		1	*			
D10		INC. 4,5,7			*			
006-1A	510084-5	ARMATURE ASS'Y 220-240V	O	1				
D10		INC. 4,5,7						
006-1B	510084-5	ARMATURE ASS'Y 220-240V	O	1				
D10		INC. 4,5,7						
006-1C	510084-5	ARMATURE ASS'Y 220-240V		1				
D10		INC. 4,5,7						
007	240076-7	FAN 56		1				
008	317821-6	GEAR HOUSING COVER		1				
009	213445-5	O-RING 26		1				
010	210042-8	BALL BEARING 629LLB		1				
011	227541-3	SPIRAL BEVEL GEAR 10		1				
012	252186-8	HEX. NUT M6		1				
013	417771-6	PIN CAP		1				
014	233376-2	COMPRESSION SPRING 8		1				
015A	266361-0	TAPPING SCREW 4X30		4	*			
015B	266361-0	TAPPING SCREW 4X30		4				
015C	266361-0	TAPPING SCREW 4X30		4	*			
015-1A	265654-2	TAPPING SCREW 4X30	O	4				
015-1C	265654-2	TAPPING SCREW 4X30	O	4				
016	213960-9	O RING 5		1				
017A	256486-8	SHOULDER PIN 4		1				
017B	256486-8	SHOULDER PIN 4		1				
017C	256546-6	SHOULDER PIN 4		1				
018A	317814-3	GEAR HOUSING		1	*			
018B	317814-3	GEAR HOUSING		1	*			
018C	318941-9	GEAR HOUSING		1				

Please order the parts with part number.

Print Date 24/8/2021

Model No.9556HP 100MM ANGLE GRINDER

รายการ	รหัสอะไหล่	รายละเอียด	การ แลกเปลี่ยน	จำนวน	New/Old	ขาย	ซื้อ	ข้อความ
018-1A	318051-2	GEAR HOUSING	O	1				
018-1B	318051-2	GEAR HOUSING	O	1				
019	263002-9	RUBBER PIN 4		1				
020A	210033-9	BALL BEARING 696ZZ		1	*			
020B	210033-9	BALL BEARING 696ZZ		1	*			
020-1A	210006-2	BALL BEARING 696ZZ	O	1				
020-1B	210006-2	BALL BEARING 696ZZ	O	1				
020-1C	210006-2	BALL BEARING 696ZZ		1				
021	961052-5	RETAINING RING S-12		1				
022	267794-2	WAVE WASHER 12		1				
023	227542-1	SPIRAL BEVEL GEAR 37		1				
024	962151-6	RETAINING RING R-32		1				
025	211129-9	BALL BEARING 6201DDW		1				
026	267238-2	FLAT WASHER 12		1				
027	213622-9	O RING 45		1				
028	317819-3	BEARING BOX		1				
029	265099-4	PAN HEAD SCREW M4X14		4				
030	345464-4	LABYRINTH RING		1				
031	254011-9	WOODRUFF KEY 4		1				
032	324488-3	SPINDLE		1				
033	265103-9	PAN HEAD SCREW M5X14		1				
034	125266-2	WHEEL COVER 100 ASSEMBLY		1	*			
D10		INC. 33			*			
034-1	125266-2	WHEEL COVER 100 ASSEMBLY	O	1				
D10		INC. 33						
035	224314-5	INNER FLANGE 30		1				
036	224559-5	LOCK NUT 10-30		1				
037A	266345-8	TAPPING SCREW 4X80		2	*			
037B	266345-8	TAPPING SCREW 4X80		2				
037C	266345-8	TAPPING SCREW 4X80		2	*			
037-1A	265A28-3	TAPPING SCREW 4X80	O	2				
037-1C	265A28-3	TAPPING SCREW 4X80	O	2				
038	865896-4	9556HP NAME PLATE		1				
039	418729-8	SPACER		1				
040A	650560-8	SWITCH DPX-2110-R		1	*			
040B	650560-8	SWITCH DPX-2110-R		1	*			
040-1A	651947-7	SWITCH 1247.0302	O	1	*			
040-1B	651947-7	SWITCH 1247.0302	O	1				
040-1C	651947-7	SWITCH 1247.0302		1	*			
040-2A	650621-4	SWITCH PS10	O	1				

Please order the parts with part number.

Print Date 24/8/2021

Model No.9556HP 100MM ANGLE GRINDER

รายการ	รหัสอะไหล่	รายละเอียด	การ แลกเปลี่ยน	จำนวน	New/Old	ขาย	ซื้อ	ข้อความ
040-2C	650621-4	SWITCH PS10	O	1				
042	183943-2	REAR COVER SET		1	*			
D10		INC. 57			*			
042-1	183U00-2	REAR COVER SET	<	1				
D10		INC. 57						
043A	231252-4	COMPRESSION SPRING 6		1				
043C	231252-4	COMPRESSION SPRING 6		1				
044A	418842-2	LOCK ON BUTTON		1				
044B	419057-4	CAP		1				
044C	418842-2	LOCK ON BUTTON		1				
045	682566-8	CORD GUARD 10		1				
046	691015-4	POWER SUPPLY CORD 0.75- 2-2.5		1				
047	687169-3	STRAIN RELIEF		1				
048A	266326-2	TAPPING SCREW 4X18		1	*			
048B	266326-2	TAPPING SCREW 4X18		1				
048C	266326-2	TAPPING SCREW 4X18		1	*			
048-1A	265652-6	TAPPING SCREW 4X18	O	1				
048-1C	265652-6	TAPPING SCREW 4X18	O	1				
049	418838-3	MOTOR HOUSING		1				
050	643760-7	BRUSH HOLDER		2				
051	266007-8	TAPPING SCREW BIND PT 3X10		4				
052A	194486-9	CARBON BRUSH CB-325/CB- 329		1	*			
052B	194486-9	CARBON BRUSH CB-325/CB- 329		1	*			
052-1A	195002-0	CARBON BRUSH SET CB- 325/329	<	1				
052-1B	195002-0	CARBON BRUSH SET CB- 325/329	<	1				
052-1C	195002-0	CARBON BRUSH SET CB- 325/329		1				
053A	265954-0	TAPPING SCREW BIND PT3X8		1	*			
053B	265954-0	TAPPING SCREW BIND PT3X8		1	*			
053-1A	266492-5	TAPPING SCREW 3X8	O	1	*			
053-1B	266492-5	TAPPING SCREW 3X8	O	1				
053-1C	266492-5	TAPPING SCREW 3X8		1	*			
053-2A	265954-0	TAPPING SCREW BIND PT3X8	O	1	*			
053-2C	265954-0	TAPPING SCREW BIND PT3X8	O	1	*			
053-3A	265683-5	TAPPING SCREW BIND PT 3X8	O	1				
053-3C	265683-5	TAPPING SCREW BIND PT 3X8	O	1				
054	345504-8	PLATE		1				
055	154584-1	SWITCH LEVER B COMPLETE		1				
056A	266351-3	TAPPING SCREW 4X35		2	*			

Please order the parts with part number.

Print Date 24/8/2021

Model No.9556HP 100MM ANGLE GRINDER

รายการ	รหัสอะไหล่	รายละเอียด	การ แลกเปลี่ยน	จำนวน	New/Old	ขาย	ซื้อ	ข้อความ
056B	266351-3	TAPPING SCREW 4X35		2				
056C	266351-3	TAPPING SCREW 4X35		2	*			
056-1A	265A27-5	TAPPING SCREW 4X35	O	2				
056-1C	265A27-5	TAPPING SCREW 4X35	O	2				
057	183943-2	REAR COVER SET		1	*			
D10		INC. 42			*			
057-1	183U00-2	REAR COVER SET	<	1				
D10		INC. 42						
058A	819355-0	CLEAR LABEL		1	*			
058B	819355-0	CLEAR LABEL		1	*			
058-1A	892373-3	CLEAR LABEL	<	1	*			
058-1B	892373-3	CLEAR LABEL	<	1				
058-1C	892373-3	CLEAR LABEL		1	*			
058-2A	816X02-8	CLEAR LABEL	O	1				
058-2C	816X02-8	CLEAR LABEL	O	1				
A01	153489-2	GRIP 36 COMPLETE		1				
A02	782420-7	LOCK NUT WRENCH 20		1				
A03A	A-80852	GRINDING WHEEL 100X6X16		1				
A03B	A-80852	GRINDING WHEEL 100X6X16		1				
A03C	A-80852	GRINDING WHEEL 100X6X16		1				

Please order the parts with part number.

Print Date 24/8/2021